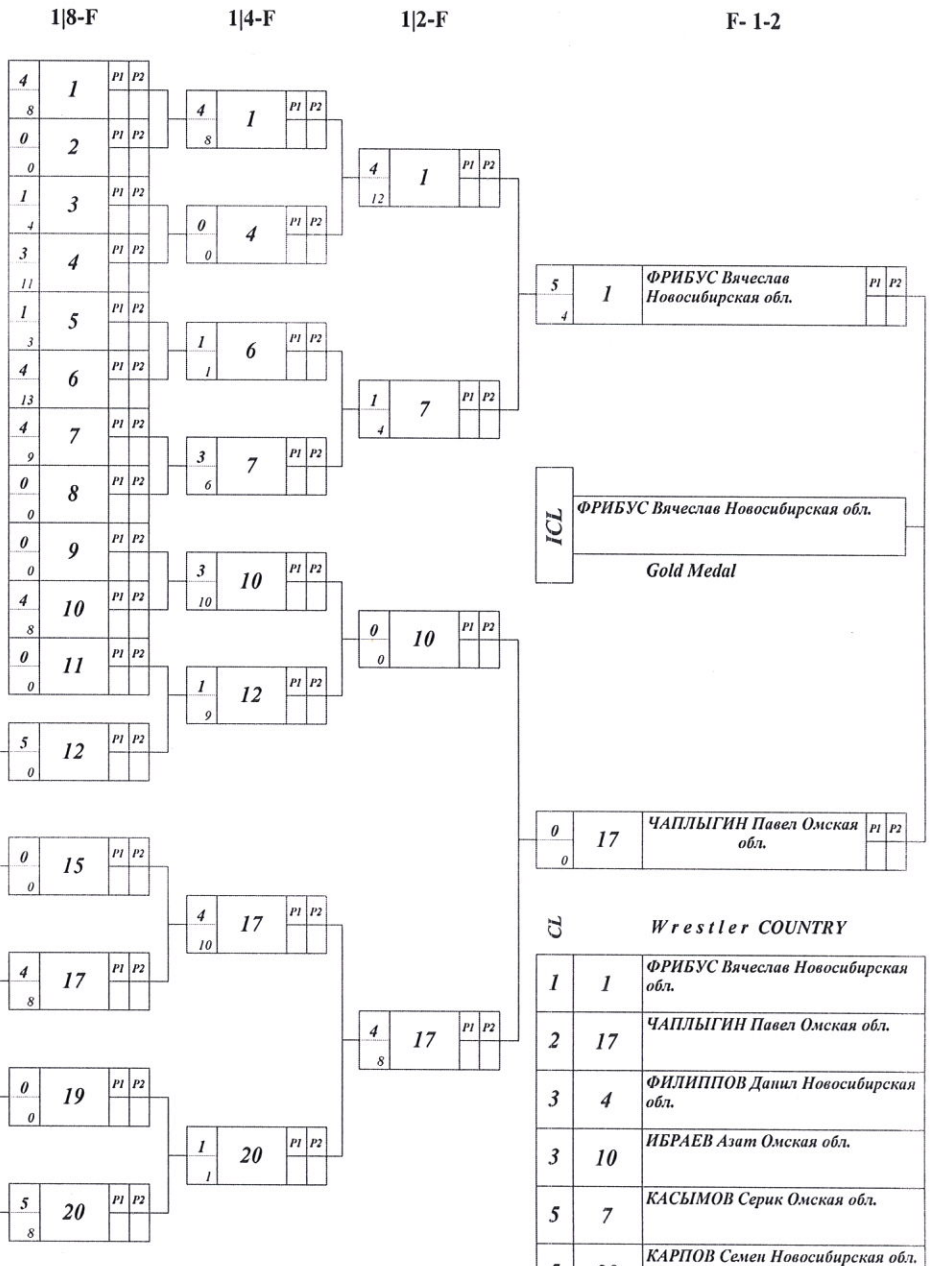


**Первенство Сибирского федерального округа
по спортивной борьбе (дисциплина греко-римская борьба)
среди юношей 2004-2005 г.р.
04-07.04.2019 г. Горно-Алтайск**

WEIGHT CLASS 32 KG

Qualification

PP Pt	№	Wrestler	COUNTRY	Age of first year	Place rank
	1	ФРИБУС Вячеслав Новосибирская обл.		1	2004
	2	РУСАКОВ Никита Новосибирская обл.		2	2005
	3	ЖИРНОВ Данил Респ. Алтай		1	2006
	4	ФИЛИППОВ Данил Новосибирская обл.		1	2006
	5	СЕМЕНДЕЕВ Эзен Респ. Алтай		1	2006
	6	ТИЩЕНКОВ Лев Иркутская обл.		1	2006
	7	КАСЫМОВ Серик Омская обл.		1	2006
	8	ЯКОЯКОВ Сунер Респ. Алтай		1	2006
	9	ГРАХОВ Павел Респ. Хакасия		1	2005
	10	ИБРАЕВ Азат Омская обл.		1	2005
	11	АБДРАХИАНОВ Даурен Омская обл.		1	2005
4 8	12	ДАЛЕЦКИЙ Семен Респ. Алтай		1	2004
0 0	13	ШОМПОЛОВ Ярослав Кемеровская обл.		1	2006
0 0	14	КУКАНОВ Виталий Красноярский край		2	2006
4 8	15	ЛОПАТИН Данил Красноярский край		2	2005
0 0	16	ЕЛПАНОВ Никита Алтайский край		2	2005
4 10	17	ЧАПЛЫГИН Павел Омская обл.		1	2006
0 0	18	МАМАКОВ Артем Респ. Алтай		1	2006
5 0	19	СОБОЛЕВСКИЙ Дмитрий Алтайский край		2	2005
5 4	20	КАРПОВ Семен Новосибирская обл.		2	2006
0 4	21	БЫКОВ Данила Иркутская обл.		1	2006



Consolation Matches

Losers of those who wrestled against the first finalist

1 7	2	РУСАКОВ Никита	P1 P2	4	P1 P2
3 8	4	ФИЛИППОВ Данил	P1 P2	7	P1 P2

ФИЛИППОВ Данил Новосибирская
Bronze Medal

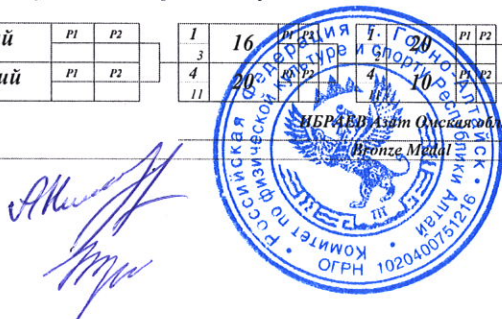
Losers of those who wrestled against the second finalist

3 8	16	ЕЛПАНОВ Никита Алтайский	P1 P2	16	P1 P2
1 5	15	ЛОПАТИН Данил Красноярский	P1 P2	20	P1 P2

ИБРАЕВ Азат Омская обл.
Bronze Medal

Главный судья ССВК А.В. Никифоров

Главный секретарь ССВК К.В. Прокопенко

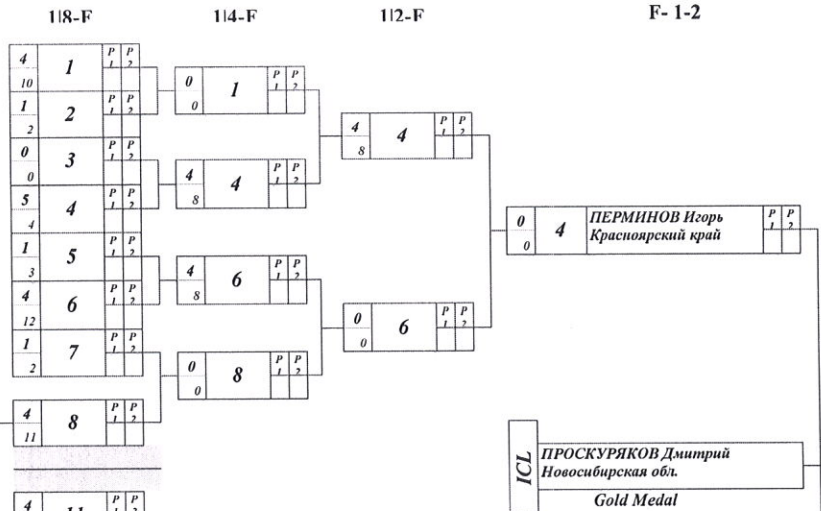


**Первенство Сибирского федерального округа
по спортивной борьбе (дисциплина греко-римская борьба)
среди юношей 2004-2005 г.р.
04-07.04.2019 г. Горно-Алтайск**

WEIGHT CLASS 35 KG

Qualification

PP Pt	№	Wrestler COUNTRY	PP Pt	№
	1	САРИКОВ Антон Респ. Алтай	1	2006
	2	ЛЮТИКОВ Владимир Томская обл.	1	2004
	3	ЕФИМОВ Артем Алтайский край	2	2005
	4	ПЕРМИНОВ Игорь Красноярский край	1	2005
	5	ПУЧИНСКИЙ Роман Иркутская обл.	1	2005
	6	АНДРЕЕВ Роман Алтайский край	2	2006
	7	РОНЖАНИН Дмитрий Красноярский край	1	2005
4	8	ГАЛЕМСКИЙ Святогор Новосибирская обл.	2	2006
1	9	ДРОНОВ Егор Иркутская обл.	1	2006
0	10	ЕЛПАНОВ Сергей Алтайский край	2	2005
5	11	ФРУНЗЕ Давид Иркутская обл.	1	2006
5	12	МОЛЧОЕВ Сунер Респ. Алтай	1	2006
0	13	САНИН Юлиан Респ. Алтай	1	2005
1	14	АЛМАДАКОВ Суркун Респ. Алтай	1	2005
3	15	ЛАСТАЕВ Захар Респ. Алтай	1	2005
4	16	ПРОСКУРЯКОВ Дмитрий Новосибирская обл.	1	2006
0	17	ДЕГТЯРЕВ Данил Новосибирская обл.	1	2005
4	18	ЛОБАНЬ Валерий Иркутская обл.	1	2006
0	19	МЕРЗЛЯКОВ Вячеслав Респ. Алтай	1	2005
4	20	МИНДИЯРОВ Руслан Кемеровская обл.	1	2006
0	21	БЫЧКОВ Никита Красноярский край	1	2005
4	22	ПАНЧОХА Иван Кемеровская обл.	1	2006
1	23	ЛЫСКО Виктор Томская обл.	1	2004
0	24	АМОНОВ Мехровар Иркутская обл.	1	2005
5	25	САГАЛАКОВ Сергей Респ. Хакасия	1	2006



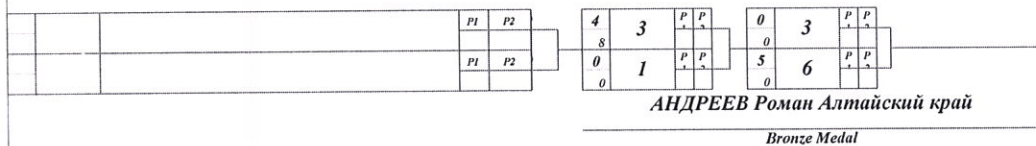
ICL ПРОСКУРЯКОВ Дмитрий
Новосибирская обл.
Gold Medal

CL Wrestler COUNTRY

1	16	ПРОСКУРЯКОВ Дмитрий Новосибирская обл.
2	4	ПЕРМИНОВ Игорь Красноярский край
3	6	АНДРЕЕВ Роман Алтайский край
3	11	ФРУНЗЕ Давид Иркутская обл.
5	3	ЕФИМОВ Артем Алтайский край
5	22	ПАНЧОХА Иван Кемеровская обл.
7	1	САРИКОВ Антон Респ. Алтай
8	17	ДЕГТЯРЕВ Данил Новосибирская обл.
9	15	ЛАСТАЕВ Захар Респ. Алтай
10	8	ГАЛЕМСКИЙ Святогор Новосибирская обл.

Consolation Matches

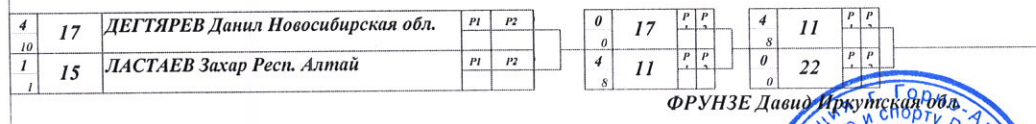
Losers of those who wrestled against the first finalist



АНДРЕЕВ Роман Алтайский край

Bronze Medal

Losers of those who wrestled against the second finalist



ФРУНЗЕ Давид Иркутская обл.

Bronze Medal

Главный судья ССВК А.В. Никифоров

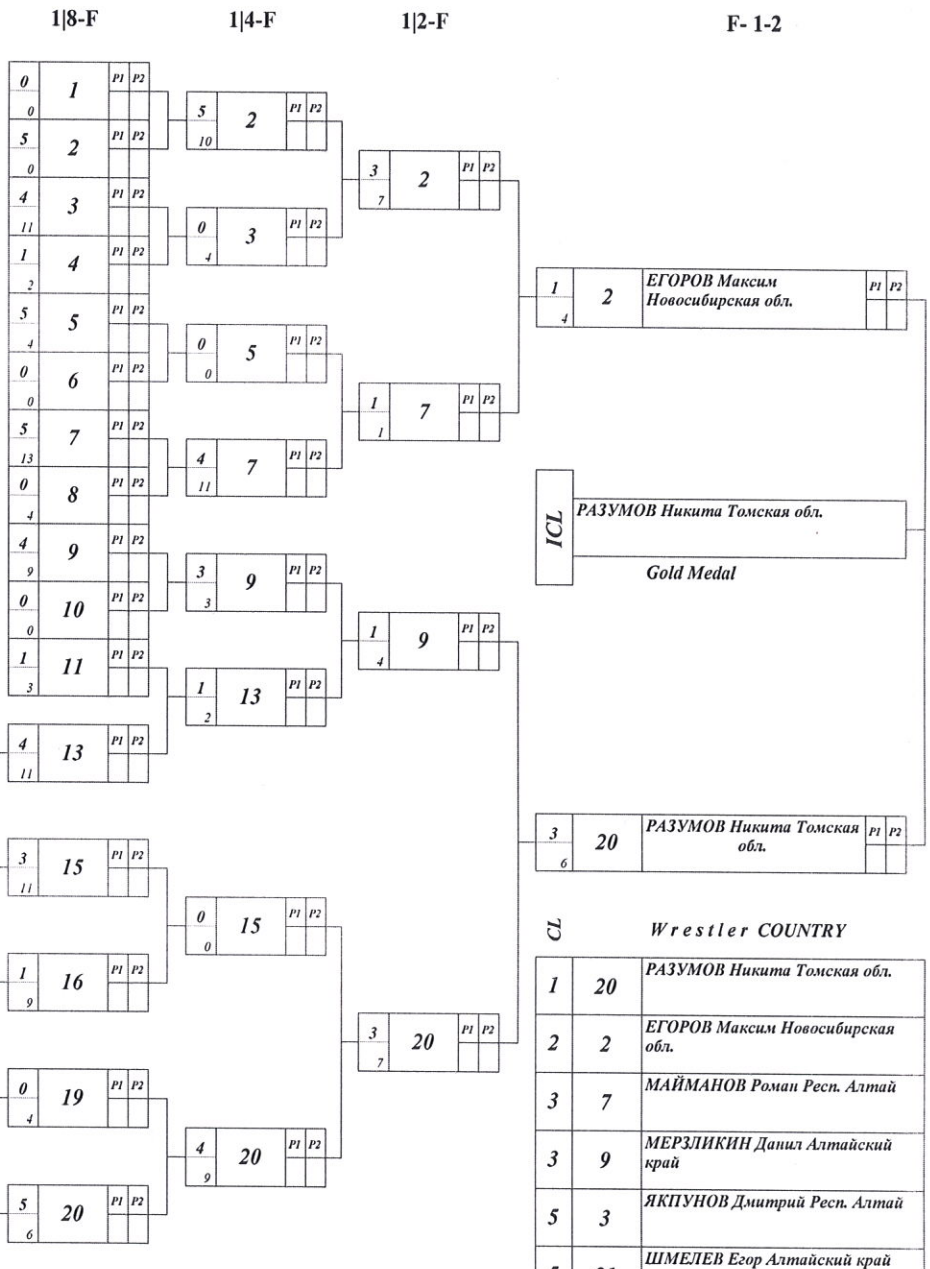
Главный секретарь ССВК К.В. Прокопенко



**Первенство Сибирского федерального округа
по спортивной борьбе (дисциплина греко-римская борьба)
среди юношей 2004-2005 г.р.
04-07.04.2019 г. Горно-Алтайск**

WEIGHT CLASS **38** KG
Qualification

PP P1	№	Wrestler	COUNTRY	Ranking	Year of birth
	1	КЕРЕКСИБЕСОВ Чингиз Респ. Алтай		1	2005
	2	ЕГОРОВ Максим Новосибирская обл.		1	2005
	3	ЯКПУНОВ Дмитрий Респ. Алтай		1	2005
	4	ТАНАЕВ Алексей Респ. Алтай		1	2005
	5	УРАЗОВ Темерлан Омская обл.		2	2005
	6	БОЙКО Данил Томская обл.		1	2005
	7	МАЙМАНОВ Роман Респ. Алтай		1	2006
	8	ТОДОЗАКОВ Александр Респ. Хакасия		1	2005
	9	МЕРЗЛИКИН Данил Алтайский край		2	2005
	10	МАМИН Константин Респ. Алтай		1	2006
	11	МАЛЫШЕВ Николай Красноярский край		1	2004
1 11	12	ШАБАНОВ Тихон Алтайский край		2	2004
3 12	13	КОЛЕСНИКОВ Виктор Иркутская обл.		1	2004
0 0	14	АУБАКИРОВ Амир Омская обл.		2	2006
5 4	15	ИВАНЧЕНКО Михаил Красноярский край		1	2006
4 9	16	МОЛДАХИМОВ Аристан Омская обл.		2	2006
0 0	17	КОКОВ Николай Респ. Хакасия		1	2005
0 0	18	ТОЙДОНОВ Сергей Респ. Хакасия		1	2006
4 8	19	ПЛАТОНОВ Кирилл Новосибирская обл.		2	2006
3 11	20	РАЗУМОВ Никита Томская обл.		1	2004
1 4	21	ШМЕЛЕВ Егор Алтайский край		1	2005



Consolation Matches

Losers of those who wrestled against the first finalist

0 0	1	КЕРЕКСИБЕСОВ Чингиз Респ.	P1	P2	1	3	P1	P2
5 0	3	ЯКПУНОВ Дмитрий Респ. Алтай	P1	P2	3	7	P1	P2

МАЙМАНОВ Роман Респ. Алтай
Bronze Medal

Losers of those who wrestled against the second finalist

4 10	21	ШМЕЛЕВ Егор Алтайский край	P1	P2	4	21	P1	P2
0 0	19	ПЛАТОНОВ Кирилл	P1	P2	0	9	P1	P2

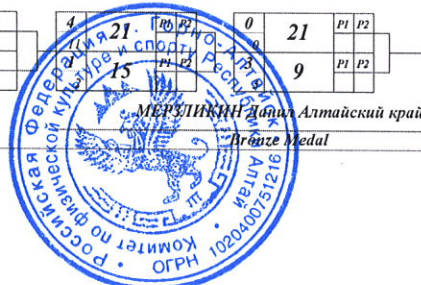
МЕРЗЛИКИН Данил Алтайский край
Bronze Medal

CL *Wrestler COUNTRY*

1	20	РАЗУМОВ Никита Томская обл.
2	2	ЕГОРОВ Максим Новосибирская обл.
3	7	МАЙМАНОВ Роман Респ. Алтай
3	9	МЕРЗЛИКИН Данил Алтайский край
5	3	ЯКПУНОВ Дмитрий Респ. Алтай
5	21	ШМЕЛЕВ Егор Алтайский край
7	15	ИВАНЧЕНКО Михаил Красноярский край
8	19	ПЛАТОНОВ Кирилл Новосибирская обл.
9	1	КЕРЕКСИБЕСОВ Чингиз Респ. Алтай
10	5	УРАЗОВ Темерлан Омская обл.

Главный судья ССВК А.В. Никифоров

Главный секретарь ССВК К.В. Прокопенко



WEIGHT CLASS **41** KG

PP Pt	№	Qualification Wrestler COUNTRY	Date of birth	The category years
	1	КАЛКИН Эркин Респ. Алтай	1	2005
	2	БАБИН Аржан Респ. Алтай	1	2005
	3	ТАДИНОВ Никита Респ. Алтай	1	2004
	4	ФИНК Михаил Омская обл.	1	2005
	5	КОМАРОВ Евгений Респ. Хакасия	1	2005
	6	РУДНЫХ Евгений Иркутская обл.	1	2006
	7	КАКПАКОВ Айдан Респ. Алтай	1	2005
	8	БУКАЧАКОВ Эжсер Респ. Алтай	1	2006
	9	ЛУМПОВ Евгений Омская обл.	2	2005
	10	БАЙЫШОВ Кутман Томская обл.	1	2004
	11	МАНДИН Аман Респ. Алтай	1	2045
	12	АРТУШЕВ Айан Респ. Алтай	1	2005
	13	КИРИЛЛОВ Кирилл Новосибирская обл.	1	2006
	14	ТОРДЮКОВ Денис Респ. Алтай	1	2004
	15	ГВИДЖИЛИЯ Денис Алтайский край	1	2004
	16	НОВИК Денис Новосибирская обл.	1	2004
	17	ВАСИЛИШИН Данил Алтайский край	1	2004
	18	БАРИНОВ Семен Новосибирская обл.	1	2005
	19	ДЖАФАРОВ Мурад Иркутская обл.	2	2005
	20	ДЮРЕКОВ Артур Респ. Алтай	1	2004
	21	ТАЛБАКОВ Константин Респ. Алтай	1	2005
	22	ПАЛТУШЕВ Ильяс Респ. Хакасия	1	2005
	23	КАРАБАЕВ Александр Красноярский край	1	2004
	24	КЛЕШНИН Игорь Иркутская обл.	1	2004
	25	ЧИЙБУНОВ Амаду Респ. Алтай	1	2006
	26	ФАТЕЕВ Семен Омская обл.	2	2004
	27	ПЕТРОВ Александр Кемеровская обл.	1	2006
	28	МАЖУГА Сергей Алтайский край	1	2006
	29	СУЛТРЕКОВ Владислав Респ. Хакасия	1	2004
	30	ИВАНЮК Кирилл Кемеровская обл.	1	2004
	31	ЭРМАТОВ Шохжазон Иркутская обл.	1	2004
4	32	ГЕНКЕ Леонид Красноярский край	2	2004
0	33	ШАФРАНСКИЙ Клим Новосибирская обл.	1	2006

I 16-F		I 8-F		I 4-F		I 2-F		F-1-2						
0	1	PI P2	0	2	PI P2	0	3	PI P2	1	7	PI P2	1	16	PI P2
0			1/2			8			1/4			1/2		
5	2	PI P2	5	3	PI P2	5	7	PI P2	3	16	PI P2	4	22	PI P2
0			13			9			15			20		
5	3	PI P2	0	5	PI P2	1	9	PI P2	4	22	PI P2			
12			2			5			9					
0	4	PI P2	5	7	PI P2	4	16	PI P2	1	32	PI P2			
3			6			13			1					
4	5	PI P2	3	9	PI P2	1	18	PI P2						
10			7			2								
0	6	PI P2	1	12	PI P2	4	22	PI P2						
0			4			10								
5	7	PI P2	0	13	PI P2	1	26	PI P2						
4			0			7								
0	8	PI P2	4	16	PI P2	4	32	PI P2						
2			8			16								
5	9	PI P2	4	18	PI P2									
8			8											
0	10	PI P2	0	20	PI P2									
3			0											
0	11	PI P2	4	22	PI P2									
0			8											
4	12	PI P2	0	24	PI P2									
10			0											
4	13	PI P2	4	26	PI P2									
8			10											
0	14	PI P2	1	28	PI P2									
0			2											
0	15	PI P2	1	29	PI P2									
0			2											
5	16	PI P2	4	32	PI P2									
4			10											

ПАЛТУШЕВ Ильяс Респ. Хакасия
Gold Medal

CL	Wrestler	COUNTRY
1	22	ПАЛТУШЕВ Ильяс Респ. Хакасия
2	16	НОВИК Денис Новосибирская обл.
3	13	КИРИЛЛОВ Кирилл Новосибирская
3	32	ГЕНКЕ Леонид Красноярский край
5	7	КАКПАКОВ Айдан Респ. Алтай
5	18	БАРИНОВ Семен Новосибирская обл.
7	9	ЛУМПОВ Евгений Омская обл.
8	24	КЛЕШНИН Игорь Иркутская обл.
9	15	ГВИДЖИЛИЯ Денис Алтайский
10	21	ТАЛБАКОВ Константин Респ.

0	17	PI P2			
0					
5	18	PI P2			
2					
0	19	PI P2			
0					
3	20	PI P2			
5					
0	21	PI P2			
0					
4	22	PI P2			
8					
1	23	PI P2			
2					
3	24	PI P2			
4					
0	25	PI P2			
0					
4	26	PI P2			
8					
0	27	PI P2			
6					
5	28	PI P2			
8					
5	29	PI P2			
0					
0	30	PI P2			
1					
2	31	PI P2			
4					
4	32	PI P2			
10					

Consolation Matches

Losers of those who wrestled against the first finalist

0	15	PI P2	4	13	PI P2	4	13	PI P2
0			9			9		
4			0	9	PI P2	1	7	PI P2
0			0			1		

КИРИЛЛОВ Кирилл Новосибирская обл.

Bronze Medal

Losers of those who wrestled against the second finalist

0	21	PI P2	1	24	PI P2	1	18	PI P2
0			1			4		
4	24	PI P2	3	18	PI P2	3	32	PI P2
8			4			5		

ГЕНКЕ Леонид Красноярский край

Bronze Medal

**Первенство Сибирского федерального округа
по спортивной борьбе (дисциплина греко-римская борьба)
среди юношей 2004-2005 г.р.
04-07.04.2019 г. Горно-Алтайск**

WEIGHT CLASS 44 KG

Qualification		Wrestler COUNTRY		1 8-F		1 4-F		1 2-F		F-1-2	
PP Pt	№										
	1	ЧЕБЫШЕВ Иван Кемеровская обл.	1 2004	3 14	1	1 5	1 2	0 2	4	1 4	1 2
	2	САЛИМОВ Рустам Красноярский край	1 2005	1 11	2	1 5	1 2	2 2	4	1 4	1 2
	3	КОМАРОВ Михаил Респ. Хакасия	1 2005	0 0	3	3 10	1 2	5 10	11	1 4	1 2
	4	ОГАНЕСЯН Нарек Кемеровская обл.	1 2005	4 9	4	4 10	1 2	5 10	11	1 4	1 2
	5	ГЕКТ Евгений Алтайский край	1 2005	0 0	5	1 3	1 2	4 15	13	1 4	1 2
4 9	6	ФИШЕР Даниил Новосибирская обл.	2 2004	4 10	6	4 14	1 2	1 6	26	1 4	1 2
0 0	7	ПЕТПЕНЕКОВ Виталий Респ. Алтай	1 2004								
0 0	8	АЛМАДАКОВ Ренат Респ. Алтай	1 2004	0 4	9	4 13	1 2	4 13	13	1 4	1 2
4 9	9	ГНЕЗДИЛОВ Иван Омская обл.	1 2004								
0 0	10	ЧЕРНОВ Денис Респ. Хакасия	1 2006	5 5	11	1 1	1 2	1 19	19	1 4	1 2
4 9	11	ПОДЗИМКОВ Артем Красноярский край	2 2004								
0 0	12	ЧИРЦЕВ Егор Иркутская обл.	2 2005	4 11	13	0 0	1 2	0 20	20	1 4	1 2
5 0	13	НИГМАТОВ Даян Омская обл.	КМС 2004								
3 6	14	АЖАНАРОВ Мерген Респ. Алтай	1 2004	1 2	14	4 8	1 2	4 26	26	1 4	1 2
0 0	15	ГОТРОВ Алан Иркутская обл.	1 2006								
4 8	16	ИКОННИКОВ Владислав Алтайский край	1 2005	0 0	16						
0 0	17	АСКАНАКОВ Валентин Респ. Алтай	1 2005								
1 18	18	КОШЕЛЬ Матвей Алтайский край	1 2004	4 8	19						
3 20	19	МАДМАРОВ Асадбек Новосибирская обл.	1 2004								
4 8	20	ЧАПЛЫГИН Максим Омская обл.	1 2004	5 6	20						
0 0	21	ИВАННИКОВ Алексей Томская обл.	1 2005								
1 2	22	МИШАКОВ Роман Иркутская обл.	1 2005	0 5	23						
4 11	23	ЮНЧАКОВ Денис Респ. Алтай	1 2004								
3 2	24	АБРАИМОВ Арлан Респ. Алтай	1 2005	1 1	24	1 3	1 2	4 9	9	1 3	1 2
1 1	25	ЗУБКОВ Владимир Иркутская обл.	1 2005								
3 6	26	ГЛАЗУН Иван Респ. Хакасия	1 2004								
1 2	27	БАИН Байран Респ. Алтай	1 2005								

CL Wrestler COUNTRY

1	13	НИГМАТОВ Даян Омская обл.
2	11	ПОДЗИМКОВ Артем Красноярский край
3	4	ОГАНЕСЯН Нарек Кемеровская обл.
3	14	АЖАНАРОВ Мерген Респ. Алтай
5	9	ГНЕЗДИЛОВ Иван Омская обл.
5	26	ГЛАЗУН Иван Респ. Хакасия
7	6	ФИШЕР Даниил Новосибирская обл.
8	19	МАДМАРОВ Асадбек Новосибирская обл.
9	12	ЧИРЦЕВ Егор Иркутская обл.
10	10	ЧЕРНОВ Денис Респ. Хакасия

Consolation Matches

Losers of those who wrestled against the first finalist

1 4	10	1 2	4 10	1 2	1 1	9
3 8	9	1 2	1 1	1 2	3 7	4

ОГАНЕСЯН Нарек Кемеровская обл.

Bronze Medal

Losers of those who wrestled against the second finalist

3 5	14	1 2	3 7	1 2	3 1	14
1 2	19	1 2	1 1	1 2	2 1	26

АЖАНАРОВ Мерген Респ. Алтай

Bronze Medal



WEIGHT CLASS **48** KG

PP Pr	№	Wrestler	COUNTRY	Year of birth	The Olympic year
	1	АНДРЕЙЦЕВ Данил Кемеровская обл.		1	2004
	2	БАРАХТЕНКО Андрей Иркутская обл.		2	2004
	3	КИРЬЯНОВ Данил Алтайский край		1	2004
	4	МАНЖИН Алексей Респ. Алтай		1	2004
	5	ТАДЫРОВ Айсур Респ. Алтай		1	2004
	6	УКОЛОВ Павел Иркутская обл.	КМС	2004	
	7	ЗАКИРОВ Зиеветдин Алтайский край		2	2004
	8	ГЛУХОВ Иван Кемеровская обл.		1	2004
	9	ШИХОВ Марсель Омская обл.		1	2005
	10	МАДЫКОВ Данил Респ. Алтай		1	2005
	11	ИВАНОВ Арсений Респ. Алтай		1	2004
	12	КОЗЛОВ Егор Новосибирская обл.		1	2006
	13	ТАПТЫЕВ Айдынар Респ. Алтай		1	2004
	14	КУЛИШ Виталий Респ. Алтай		1	2005
	15	ФЕФЕЛОВ Данил Алтайский край		2	2005
	16	СТЫВКО Егор Кемеровская обл.		1	2004
	17	ВЫШЕГОРОДЦЕВ Антон Томская обл.		1	2005
	18	ЧУЕВ Александр Новосибирская обл.		1	2005
	19	КУЛДАШЕВ Хозинакбар Красноярский край		1	2004
	20	ДЕШЕВ Николай Респ. Алтай		1	2004
	21	ТОКТОСУНОВ Руслан Респ. Алтай		1	2005
	22	ШАПОВАЛЮК Данил Иркутская обл.		1	2005
	23	КАЛГАНОВ Данил Новосибирская обл.		1	2004
	24	КЕРИМБАЕВ Кутман Красноярский край		2	2004
0	25	ХРЯКОВ Леонид Респ. Алтай		1	2004
5	26	СУРТАЕВ Степан Респ. Алтай		1	2004
0	27	НИКУЛИН Антон Кемеровская обл.		1	2004
5	28	ХАСАНОВ Даут Омская обл.		2	2004
1	29	ЛИСИН Роман Красноярский край		2	2005
3	30	КАМАЛОВ Хаджимурад Красноярский край		1	2004
8	31	ЛОБАНОВ Андрей Респ. Алтай		1	2004
4	32	ЧЕКАЛОВ Егор Омская обл.		1	2004
9	33	АЛИЕВ Тарлан Омская обл.		1	2004
0	34	ГУБСКИЙ Ярослав Красноярский край		2	2005
0	35	ИВАНОВ Роман Омская обл.		2	2005
5	36	ЧУЛУНОВ Амаду Респ. Алтай		1	2004
3	37	БАЛАКИН Ян Новосибирская обл.		2	2004
8	38	БУТИН Станислав Алтайский край		1	2005
0	39	МИРПУЛАТОВ Руслан Томская обл.		1	2005
0	40	ШЕСТАКОВ Олег Новосибирская обл.		1	2005
4					
9					

1|16-F

5	1	P1	P2
5			
0	2	P1	P2
0			
3	3	P1	P2
2			
1	4	P1	P2
1			
0	5	P1	P2
0			
4	6	P1	P2
8			
4	7	P1	P2
8			
0	8	P1	P2
0			
4	9	P1	P2
10			
0	10	P1	P2
0			
0	11	P1	P2
0			
5	12	P1	P2
0			
0	13	P1	P2
0			
5	14	P1	P2
8			
0	15	P1	P2
0			
4	16	P1	P2
9			
0	17	P1	P2
0			
4	18	P1	P2
8			
3	19	P1	P2
6			
1	20	P1	P2
4			
0	21	P1	P2
0			
5	22	P1	P2
4			
5	23	P1	P2
6			
0	24	P1	P2
1			

1|8-F

1	1	P1	P2
3			
3	3	P1	P2
6			
4	6	P1	P2
8			
0	7	P1	P2
0			
4	9	P1	P2
8			
0	12	P1	P2
0			
5	14	P1	P2
8			
0	16	P1	P2
10			
3	18	P1	P2
6			
1	19	P1	P2
2			
8	22	P1	P2
5			
0	23	P1	P2
4			
0	28	P1	P2
0			
4	31	P1	P2
8			
0	33	P1	P2
0			
4	37	P1	P2
9			

1|4-F

0	3	P1	P2
0			
4	6	P1	P2
9			
4	9	P1	P2
8			
0	14	P1	P2
0			
0	18	P1	P2
0			
5	22	P1	P2
3			
1	31	P1	P2
1			
1	37	P1	P2
3			

1|2-F

3	6	P1	P2
7			
1	9	P1	P2
3			
0	22	P1	P2
0			
4	37	P1	P2
9			

F-1-2

3	6	P1	P2
7			
1	37	P1	P2
2			

УКОЛОВ Павел Иркутская обл.
Gold Medal

CL Wrestler COUNTRY

1	6	УКОЛОВ Павел Иркутская обл.
2	37	БАЛАКИН Ян Новосибирская обл.
3	9	ШИХОВ Марсель Омская обл.
3	31	ЛОБАНОВ Андрей Респ. Алтай
5	5	ТАДЫРОВ Айсур Респ. Алтай
5	22	ШАПОВАЛЮК Данил Иркутская обл.
7	3	КИРЬЯНОВ Данил Алтайский край
8	7	ЗАКИРОВ Зиеветдин Алтайский край
9	33	АЛИЕВ Тарлан Омская обл.
10	40	ШЕСТАКОВ Олег Новосибирская обл.

Consolation Matches

Losers of those who wrestled against the first finalist

5	5	P1	P2
4			
0	7	P1	P2
7			
5	5	P1	P2
4			
0	3	P1	P2
0			
0	5	P1	P2
0			
5	9	P1	P2
4			

ШИХОВ Марсель Омская обл.

Bronze Medal

Losers of those who wrestled against the second finalist

0	38	P1	P2
4			
4	40	P1	P2
8			
0	40	P1	P2
0			
0	33	P1	P2
1			
5	31	P1	P2
4			
8	33	P1	P2
8			
0	33	P1	P2
1			
0	22	P1	P2
12			

ЛОБАНОВ Андрей Респ. Алтай
Bronze Medal

Главный судья ССВК А.В. Никифоров

Главный секретарь ССВК К.В. Прокопенко



WEIGHT CLASS 52 KG

PP		Qualification		Date of birth	Year of birth
Pr	№	Wrestler	COUNTRY		
	1	ЮРЛОВ Дмитрий Алтайский край		1	2004
	2	ПЫСИН Кирилл Новосибирская обл.		1	2005
	3	НИГМАТУЛЛИН Дмитрий Алтайский край		1	2005
	4	КУРИЛЬСКИЙ Сергей Новосибирская обл.		1	2005
	5	ДНЯТОВ Эзен Респ. Алтай		1	2004
	6	ГЛУЩЕНКО Дмитрий Алтайский край		1	2004
	7	ЮРЬШЕВ Владимир Иркутская обл.		1	2005
	8	СТИФЕНКО Дмитрий Омская обл.		2	2005
	9	СУХИХ Александр Иркутская обл.	КМС	2004	
	10	ВАСИЛЬЕВ Иван Красноярский край		1	2004
	11	САМОЙЛОВ Лазарь Респ. Алтай		1	2004
	12	МИШИН Вячеслав Новосибирская обл.		2	2004
	13	ПИСАРЕВ Матвей Омская обл.		1	2005
	14	СКРЕТНЕВ Семен Иркутская обл.		1	2005
	15	ЧЕЛБАНОВ Никита Респ. Алтай		1	2004
	16	АВETИСЯН Альберт Новосибирская обл.		1	2005
	17	ГУЛЯВ Кирилл Респ. Алтай		1	2004
	18	КУПРИЯНОВ Кирилл Иркутская обл.		1	2004
	19	САРАПУЛОВ Иван Алтайский край		1	2004
	20	АНДРОСОВ Владимир Омская обл.		2	2004
	21	ОСПАНОВ Самат Омская обл.		2	2005
	22	БРЫЖИНСКИЙ Александр Алтайский край		1	2004
	23	ЧЕРНЫШЕВ Дмитрий Алтайский край		1	2004
	24	АМИРОВ Алибек Омская обл.	КМС	2004	
1	25	КОВЯЗИН Михаил Респ. Алтай		1	2005
4	26	ТОПОЕВ Андрей Кемеровская обл.		1	2004
4	27	УСЕНАКУНОВ Эльдар Красноярский край		2	2004
10	28	ПРОСКУРИЯКОВ Кирилл Алтайский край		1	2005
1	29	ДИДРУКОВ Амаду Респ. Алтай		1	2004
0	30	ОСИПОВ Вадим Иркутская обл.	КМС	2004	
4	31	АРШАКОВ Роман Иркутская обл.		1	2005
4	32	ЧЕБОДАЕВ Тимур Респ. Хакасия		1	2004
4	33	СУДОЧАКОВ Александр Респ. Хакасия		1	2005
0	34	БАЛИН Эрмен Респ. Алтай		1	2005
4	35	КОСТЫЛЕВ Никита Новосибирская обл.		1	2004
8	36	ЛАВРИКОВ Дмитрий Иркутская обл.		1	2006
0	37	МАМЕДОВ Тимур Красноярский край		1	2004
1	38	ЩЕКИН Артем Красноярский край		1	2004
3	39	МАНДАЕВ Арутай Респ. Алтай		1	2005
0	40	ЯМАНОВ Рунат Респ. Алтай		1	2005

1 16-F	
0	1
8	
5	2
11	
1	3
2	
4	4
12	
1	5
7	
3	6
8	
4	7
10	
1	8
2	
0	9
0	
4	10
8	
4	11
11	
1	12
2	
4	13
8	
0	14
0	
0	15
0	
4	16
8	
4	17
8	
0	18
0	
5	19
2	
0	20
0	
0	21
0	
4	22
8	
0	23
0	
4	24
8	

1 8-F	
5	2
2	
0	4
0	
4	6
12	
1	7
4	
0	10
1	
5	11
5	
1	13
5	
3	16
9	
5	17
4	
0	19
6	
0	22
0	
4	24
9	
0	27
4	
5	30
4	
0	35
9	
0	40
0	

1 4-F	
5	2
8	
0	6
2	
4	11
8	
0	16
0	
0	17
0	
4	24
9	
0	30
0	
4	35
10	

1 2-F	
0	2
0	
4	11
9	
3	24
9	
1	35
4	

F-1-2	
1	11
2	
3	24
8	

АМИРОВ Алибек Омская обл.
Gold Medal

CL		Wrestler	COUNTRY
1	24	АМИРОВ Алибек Омская обл.	
2	11	САМОЙЛОВ Лазарь Респ. Алтай	
3	10	ВАСИЛЬЕВ Иван Красноярский	
3	35	КОСТЫЛЕВ Никита	
5	2	ПЫСИН Кирилл Новосибирская	
5	22	БРЫЖИНСКИЙ Александр	
7	17	ГУЛЯВ Кирилл Респ. Алтай	
8	23	ЧЕРНЫШЕВ Дмитрий Алтайский	
9	16	АВETИСЯН Альберт	
10	12	МИШИН Вячеслав Новосибирская	

Consolation Matches
Losers of those who wrestled against the first finalist

0	12	P1 P2	5	10	P1 P2	4	10	P1 P2
0			9			10		
5	10	P1 P2	0	16	P1 P2	1	2	P1 P2
8			2			2		

ВАСИЛЬЕВ Иван Красноярский край
Bronze Medal

Losers of those who wrestled against the second finalist

		P1 P2	1	23	P1 P2	4	22	P1 P2	0	22	P1 P2
			2			10			0		
		P1 P2	4	22	P1 P2	1	17	P1 P2	4	35	P1 P2
			10			1			8		

КОСТЫЛЕВ Никита Новосибирская обл.
Bronze Medal

Главный судья ССВК А.В. Никифоров

Главный секретарь ССВК К.В. Прокопенко



Первенство Сибирского федерального округа
по спортивной борьбе (дисциплина греко-римская борьба)
среди юношей 2004-2005 г.р.
04-07.04.2019 г. Горно-Алтайск

WEIGHT CLASS 57 KG

PP		№		Wrestler	COUNTRY	Days of birth	The year of birth
Pr							
		1		ТАРАСЕВИЧ Данил	Томская обл.	1	2004
		2		ЕМЕЛЬЯНОВ Илья	Новосибирская обл.	1	2004
		3		ПРОСКУРИЯКОВ Кирилл	Алтайский край	1	2005
		4		ТАДЫКИН Ирбис	Респ. Алтай	1	2005
		5		РАСПОПИН Роман	Алтайский край	1	2004
		6		КАБАРЧИН Алаи	Респ. Алтай	1	2004
		7		ТАТОСЯН Борис	Новосибирская обл.	1	2004
		8		КАБАЛИН Сергей	Алтайский край	1	2005
		9		КОЧЕНГИН Владимир	Омская обл.	1	2004
		10		ИВАНОВ Кирилл	Иркутская обл.	1	2004
		11		ДИЯТОВ Куль-Тегин	Респ. Алтай	1	2005
		12		ВОЛКОВ Кирилл	Томская обл.	1	2004
		13		ШАХБАНОВ Амир	Красноярский край	1	2004
		14		ОЙНОШЕВ Ренат	Респ. Алтай	1	2005
		15		ИСМАГИЛОВ Ринат	Томская обл.	1	2004
		16		ПОПИЯКОВ Данил	Респ. Хакасия	1	2004
		17		СУШКО Николай	Алтайский край	1	2004
		18		БОБОВСКИЙ Данил	Алтайский край	1	2004
		19		ШИХОВ Тему	Омская обл.	1	2004
		20		ФАТКУЛИН Амин	Омская обл.	1	2004
		21		БУЧНЕВ Константин	Кемеровская обл.	1	2004
		22		ОГАНЕСЯН Грайер	Новосибирская обл.	1	2004
		23		ТИШАКОВ Анатолий	Красноярский край	2	2004
		24		КОЗЛОВ Иван	Алтайский край	1	2004
		25		КАЗГЕРЕЕВ Ислам	Красноярский край	2	2004
4	8	26		БАРАНОВ Александр	Новосибирская обл.	2	2004
0	0	27		МАМЫШЕВ Кирилл	Респ. Хакасия	1	2005
0	0	28		ЗАЛУЦКИЙ Иван	Новосибирская обл.	1	20064
4	4	29		ЗУДОВ Владимир	Иркутская обл.	КМС	2004
5	10	30		ЮРОВСКИЙ Илья	Респ. Алтай	1	2004
0	0	31		ПАВЛОВ Федор	Новосибирская обл.	1	2005
0	0	32		КНЯЗЕВ Семен	Алтайский край	1	2004
5	6	33		ИСАЕВ Игорь	Иркутская обл.	1	2005
0	0	34		КОТОМИН Максим	Кемеровская обл.	1	2004
5	0	35		ДАНИЛЕВСКИЙ Ярослав	Омская обл.	2	2005
5	4	36		КОНОНОВ Тимофей	Респ. Алтай	1	2004
4	0	37		ЕВСТРАТОВ Артур	Алтайский край	1	2004
1	1	38		ТАРБЕЕВ Николай	Иркутская обл.	1	2004
3	5	39		ЗАПЛАТИН Павел	Алтайский край	1	2004

I 16-F		I 8-F		I 4-F		I 2-F		F-I-2			
0	1	P1	P2	4	2	P1	P2	0	15	P1	P2
6				4				4			
5	2	P1	P2	0	4	P1	P2	5	7	P1	P2
0				0				6			
0	3	P1	P2	0	5	P1	P2	0	9	P1	P2
0				4				1			
5	4	P1	P2	5	7	P1	P2	5	15	P1	P2
0				5				10			
5	5	P1	P2	4	9	P1	P2	3	20	P1	P2
0				12				3			
0	6	P1	P2	1	11	P1	P2	1	22	P1	P2
0				3				1			
4	7	P1	P2	0	13	P1	P2	3	29	P1	P2
11				0				7			
1	8	P1	P2	4	15	P1	P2	1	36	P1	P2
2				8				1			
4	9	P1	P2	0	18	P1	P2	0			
10				0				5			
1	10	P1	P2	0	20	P1	P2	6			
2				6				0			
4	11	P1	P2	4	22	P1	P2	4			
9				16				0			
0	12	P1	P2	1	24	P1	P2	7			
0				0				0			
3	13	P1	P2	0	26	P1	P2	0			
7				0				3	29	P1	P2
1	14	P1	P2	3	29	P1	P2	7			
2				7				0			
5	15	P1	P2	0	35	P1	P2	5	36	P1	P2
4				0				0			
0	16	P1	P2	5	36	P1	P2	4			
1				4				0			
0	17	P1	P2	0				6			
6				5	18	P1	P2	7			
5				7				1	19	P1	P2
1				4				4			
3	20	P1	P2	0	21	P1	P2	0			
7				0				4	22	P1	P2
0	21	P1	P2	4	22	P1	P2	8			
0				8				0	23	P1	P2
4	22	P1	P2	0	23	P1	P2	0			
0				0				4	24	P1	P2
4	23	P1	P2	4	24	P1	P2	8			
0				8				0	25	P1	P2
4	24	P1	P2	0	25	P1	P2	0			
8				0				4	26	P1	P2
0	25	P1	P2	4	26	P1	P2	4			
0				4				0			
4	26	P1	P2	0				4			
0				0				0			
4	27	P1	P2	4				4			
0				4				0			
4	28	P1	P2	0				4			
0				0				8			
4	29	P1	P2	0				0			
0				0				0			
0	30	P1	P2	0				0			
10				0				0			
0	31	P1	P2	0				0			
0				0				0			
0	32	P1	P2	0				0			
0				0				0			
5	33	P1	P2	0				0			
6				0				0			
0	34	P1	P2	4				4			
0				8				8			
5	35	P1	P2	0				0			
0				0				0			
5	36	P1	P2	5				5			
4				8				4			
0	37	P1	P2	0				0			
0				0				0			
1	38	P1	P2	0				0			
1				0				0			
3	39	P1	P2	0				0			
5				0				0			

ЗУДОВ Владимир Иркутская обл.
Gold Medal

CL

Wrestler		COUNTRY	
1	29	ЗУДОВ Владимир	Иркутская обл.
2	15	ИСМАГИЛОВ Ринат	Томская обл.
3	13	ШАХБАНОВ Амир	Красноярский край
3	20	ФАТКУЛИН Амин	Омская обл.
5	7	ТАТОСЯН Борис	Новосибирская
5	26	БАРАНОВ Александр	
7	36	КОНОНОВ Тимофей	Респ. Алтай
8	30	ЮРОВСКИЙ Илья	Респ. Алтай
9	9	КОЧЕНГИН Владимир	Омская обл.
10	16	ПОПИЯКОВ Данил	Респ. Хакасия

Consolation Matches
Losers of those who wrestled against the first finalist

0	16	P1	P2	4	13	P1	P2	5	13	P1	P2
0				0				12			
4	13	P1	P2	0	9	P1	P2	9	7	P1	P2
8				0				0			

ШАХБАНОВ Амир Красноярский край

Bronze Medal
Losers of those who wrestled against the second finalist

0	28	P1	P2	0	30	P1	P2	4	26	P1	P2	4	26	P1	P2
9				0				12				1			
5	30	P1	P2	5	26	P1	P2	1	36	P1	P2	3	20	P1	P2
4				8				0				6			

ФАТКУЛИН Амин Омская обл.

Главный судья ССВК А.В. Никифорова
Главный секретарь ССВК К.В. Прокопенко

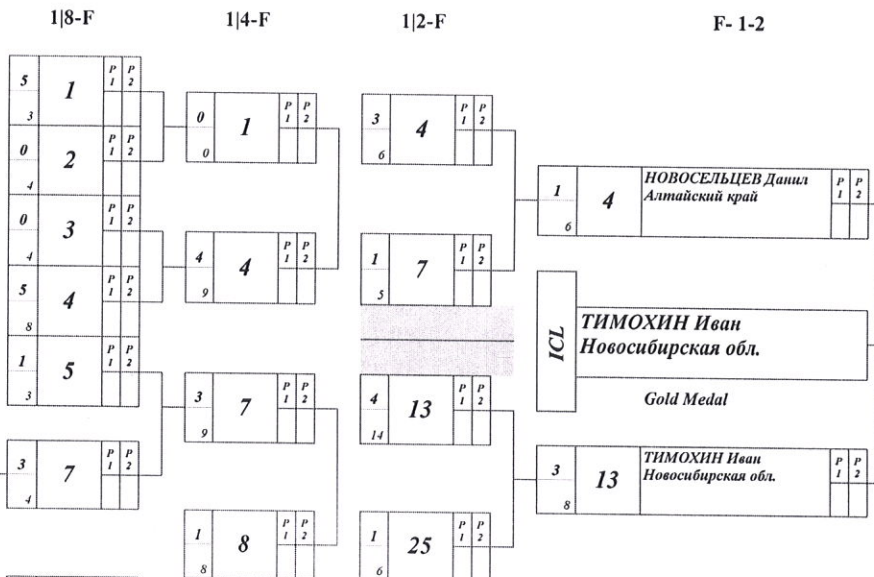


**Первенство Сибирского федерального округа
по спортивной борьбе (дисциплина греко-римская борьба)
среди юношей 2004-2005 г.р.
04-07.04.2019 г. Горно-Алтайск**

WEIGHT CLASS 62 KG

Qualification

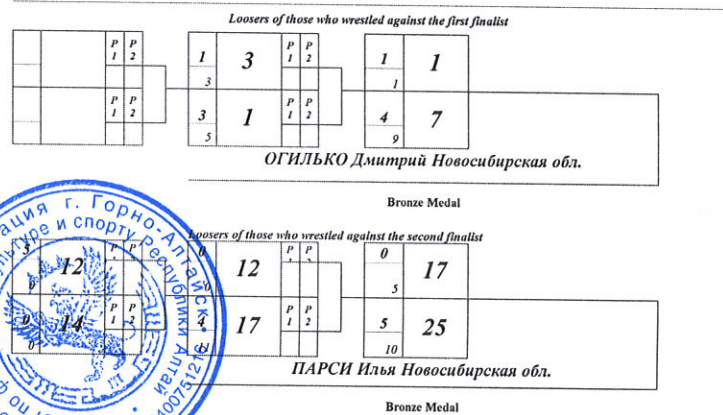
PP Pt	№	Wrestler COUNTRY	Date of Birth	Place of Birth
	1	ЖУРАВЛЕВ Дмитрий Томская обл.	1	2005
	2	МАСКВИН Егор Алтайский край	1	2004
	3	БАРАНОВ Леонид Новосибирская обл.	1	2004
	4	НОВОСЕЛЬЦЕВ Данил Алтайский край	1	2004
	5	АЛИМОВ Давид Омская обл.	2	2004
0	6	ЗЕЛЕНЬИЙ Михаил Красноярский край	1	2005
5	7	ОГИЛЬКО Дмитрий Новосибирская обл.	1	2005
5	8	ТЕЛИЧКО Чермен Алтайский край	1	2004
0	9	ИСРАЕЛЯН Самвел Иркутская обл.	КМС	2004
0	10	МУХТАСЫРОВ Артем Респ. Алтай	1	2004
3	11	БУРМИСТРОВ Борис Новосибирская обл.	2	2004
1	12	ВОЛОЖАНИН Михаил Иркутская обл.	1	2005
3	13	ТИМОХИН Иван Новосибирская обл.	1	2004
5	14	НИЛОВ Анатолий Кемеровская обл.	1	2004
0	15	ТРУНОВ Данил Респ. Хакасия	1	2005
0	16	АБДУРАХИМОВ Азизбек Респ. Хакасия	1	2004
4	17	ЩАПОВ Владислав Иркутская обл.	1	2004
4	18	БАЙЛАГАСОВ Радмир Респ. Алтай	1	2005
1	19	ФИЛАТОВ Владислав Алтайский край	1	2004
0	20	БОБКОВ Илья Новосибирская обл.	1	2004
5	21	ТУКТАРЕВ Даниил Новосибирская обл.	1	2005
4	22	ФЕДОРОВИЧ Виталий Красноярский край	1	2004
1	23	МИНДИБЕКОВ Максим Красноярский край	2	2004
1	24	ПУЧКО Ренат Респ. Алтай	1	2005
4	25	ПАРСИ Илья Новосибирская обл.	2	2004
5	26	АЙГРАШЕВ Анчы Алтайский край	1	2004
0	27	ДЖАБАТАЕВ Данияр Респ. Алтай	1	2004



CL Wrestler COUNTRY

1	13	ТИМОХИН Иван Новосибирская обл.
2	4	НОВОСЕЛЬЦЕВ Данил Алтайский край
3	7	ОГИЛЬКО Дмитрий Новосибирская обл.
3	25	ПАРСИ Илья Новосибирская обл.
5	1	ЖУРАВЛЕВ Дмитрий Томская обл.
5	17	ЩАПОВ Владислав Иркутская обл.
7	3	БАРАНОВ Леонид Новосибирская обл.
8	12	ВОЛОЖАНИН Михаил Иркутская обл.
9	14	НИЛОВ Анатолий Кемеровская обл.
10	8	ТЕЛИЧКО Чермен Алтайский край

Consolation Matches



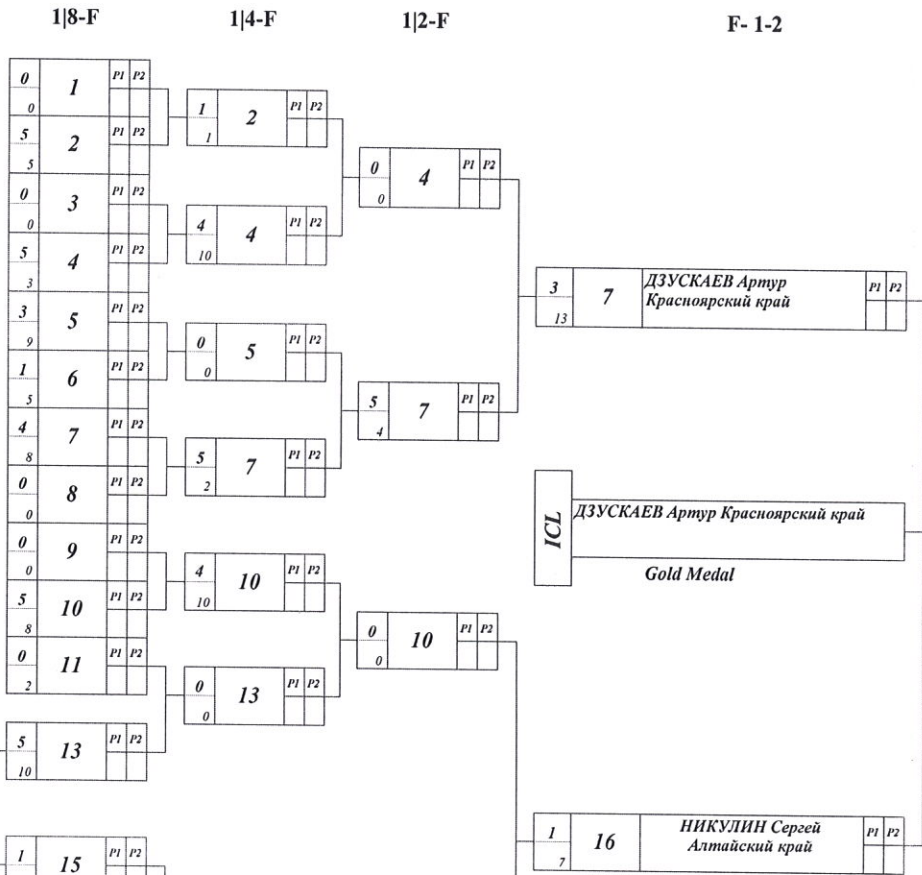
Главный судья ССВК А.В. Никифоров

Главный секретарь ССВК К.В. Прокопенко

**Первенство Сибирского федерального округа
по спортивной борьбе (дисциплина греко-римская борьба)
среди юношей 2004-2005 г.р.
04-07.04.2019 г. Горно-Алтайск**

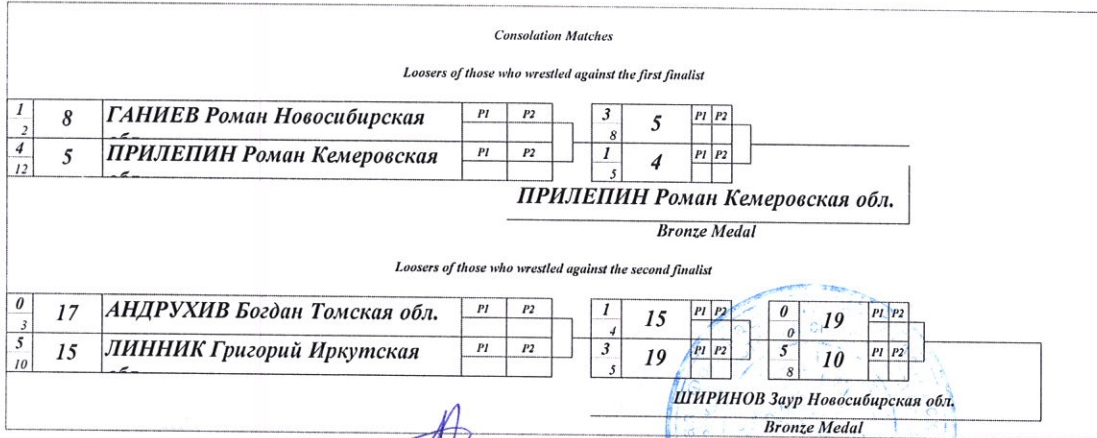
WEIGHT CLASS 68 KG

PP P1	№	Wrestler	COUNTRY	Date of Birth	The wrestler's rank
	1	ЕВСЕЕВ Михаил Новосибирская обл.		2	2005
	2	ПОПОВИЧ Марк Алтайский край		1	2004
	3	КИРИЛЛОВ Владимир Новосибирская обл.		2	2005
	4	СЕКУНДОВ Роман Иркутская обл.		1	2005
	5	ПРИЛЕПИН Роман Кемеровская обл.		1	2005
	6	КИНЕВ Богдан Новосибирская обл.		1	2004
	7	ДЗУСКАЕВ Артур Красноярский край		1	2004
	8	ГАНИЕВ Роман Новосибирская обл.		2	2004
	9	МОСКАЛЕНКО Максим Кемеровская обл.		1	2005
	10	ШИРИНОВ Заур Новосибирская обл.		1	2004
	11	КАБАНОВ Сергей Иркутская обл.		1	2005
0 0	12	МОЛОСТОВ Дмитрий Новосибирская обл.		1	2006
4 9	13	ЗАРИПОВ Александр Омская обл.		1	2004
0 0	14	БАЙТНИЦ Алексей Новосибирская обл.		2	2004
5 0	15	ЛИННИК Григорий Иркутская обл.		1	2004
3 12	16	НИКУЛИН Сергей Алтайский край		1	2004
1 7	17	АНДРУХИВ Богдан Томская обл.		1	2004
1 2	18	ЧЕКУНОВ Денис Красноярский край		2	2004
4 10	19	ВДОВИН Алексей Новосибирская обл.		1	2004
0 0	20	БЕКТУРГАНОВ Темура Алтай		1	2005
5 0	21	АНДРЕЕВ Артем Красноярский край		2	2004



CL *Wrestler COUNTRY*

1	7	ДЗУСКАЕВ Артур Красноярский край
2	16	НИКУЛИН Сергей Алтайский край
3	5	ПРИЛЕПИН Роман Кемеровская обл.
3	10	ШИРИНОВ Заур Новосибирская обл.
5	4	СЕКУНДОВ Роман Иркутская обл.
5	19	ВДОВИН Алексей Новосибирская обл.
7	8	ГАНИЕВ Роман Новосибирская обл.
8	15	ЛИННИК Григорий Иркутская обл.
9	17	АНДРУХИВ Богдан Томская обл.
10	13	ЗАРИПОВ Александр Омская обл.



Главный судья ССВК А.В. Никифоров

Алексей Никифоров

Главный секретарь ССВК К.В. Прокопенко

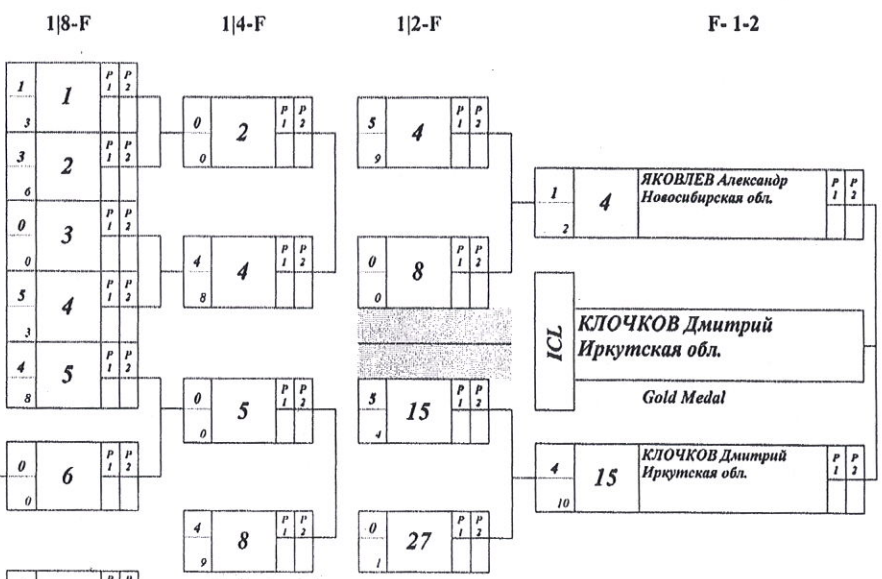


**Первенство Сибирского федерального округа
по спортивной борьбе (дисциплина греко-римская борьба)
среди юношей 2004-2005 г.р.
04-07.04.2019 г. Горно-Алтайск**

WEIGHT CLASS 75 KG

Qualification

PP Pt	№	Wrestler COUNTRY	Age Class	Year of Birth
	1	ПОХАРУКОВ Даниил Алтайский край	1	2004
	2	ГОРН Захар Новосибирская обл.	1	2004
	3	САННИКОВ Игорь Новосибирская обл.	1	2004
	4	ЯКОВЛЕВ Александр Новосибирская обл.	1	2004
	5	ПОКАЧАЛОВ Иван Алтайский край	1	2004
5	6	НОВОСЕЛОВ Захар Алтайский край	1	2004
10	7	ЗАХАРОВ Илья Новосибирская обл.	1	2004
0	8	КОНШИН Марк Новосибирская обл.	1	2004
4	9	РЕМКЕВИЧ Георгий Кемеровская обл.	1	2005
1	10	МЕКЕШЕВ Эркин Респ. Алтай	1	2004
2	11	ИВАНОВ Данил Респ. Хакасия	1	2004
0	12	ОСИПЕНКО Руслан Иркутская обл.	1	2005
4	13	ПОНАМАРЕВ Данил Красноярский край	1	2004
0	14	КЕРТЕШЕВ Филипп Респ. Алтай	1	2005
5	15	КЛОЧКОВ Дмитрий Иркутская обл.	КМС	2004
3	16	МЕШЕРЯКОВ Станислав Алтайский край	1	2005
1	17	ТОЙЛОНОВ Аргымай Респ. Алтай	1	2004
0	18	ЦЕДРИК Тимофей Респ. Хакасия	1	2004
4	19	ВИСАЙТОВ Роман Омская обл.	1	2005
0	20	СЕМЕНДЕЕВ Эльнар Респ. Алтай	1	2004
5	21	НЕПОМНЯЩИХ Егор Иркутская обл.	1	2004
0	22	ЧУНИЖЕКОВ Аржан Респ. Алтай	1	2006
5	23	КОЗЛОВ Кирилл Томская обл.	1	2005
0	24	ЧЕРНИГОВСКИЙ Олег Иркутская обл.	1	2004
5	25	ШЕСТАКОВ Андрей Красноярский край	1	2004
1	26	ШАМШИДОВ Женис Омская обл.	1	2005
3	27	КАЗАНКОВ Владислав Омская обл.	КМС	2004



CL Wrestler COUNTRY

1	15	КЛОЧКОВ Дмитрий Иркутская обл.
2	4	ЯКОВЛЕВ Александр Новосибирская обл.
3	8	КОНШИН Марк Новосибирская обл.
3	27	КАЗАНКОВ Владислав Омская обл.
5	2	ГОРН Захар Новосибирская обл.
5	13	ПОНАМАРЕВ Данил Красноярский край
7	19	ВИСАЙТОВ Роман Омская обл.
8	3	САННИКОВ Игорь Новосибирская обл.
9	14	КЕРТЕШЕВ Филипп Респ. Алтай
10	23	КОЗЛОВ Кирилл Томская обл.

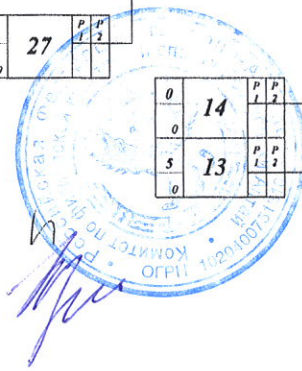
Consolation Matches

Losers of those who wrestled against the first finalist



Bronze Medal

Losers of those who wrestled against the second finalist



**Первенство Сибирского федерального округа
по спортивной борьбе (дисциплина греко-римская борьба)
среди юношей 2004-2005 г.р.**

04-07.04.2019 г. Горно-Алтайск

WEIGHT CLASS 85 KG

Qualification

PP/P2	№	Wrestler	COUNTRY	Rank	Year of Birth
	1	ОСАДЧИЙ Богдан Новосибирская обл.	Новосибирская	1	2004
	2	БОНДАРЕНКО Владислав Омская обл.	Омская	1	2004
	3	МЕЛЬНИЧЕНКО Владислав Омская обл.	Омская	2	2004
	4	ТЕЛЕГИН Станислав Омская обл.	Омская	1	2005
	5	МЕЩЕРЯКОВ Алексей Кемеровская обл.	Кемеровская	1	2004
4/8	6	АНТОНОВ Егор Новосибирская обл.	Новосибирская	1	2004
0/0	7	ДОДУХ Владимир Омская обл.	Омская	1	2004
4/9	8	ЕВТЕЕВ Константин Иркутская обл.	Иркутская	1	2004
0/0	9	КОВАЛЕНКО Максим Алтайский край	Алтайский край	1	2005
4/0	10	ОМАРОВ Сабир Омская обл.	Омская	1	2004
0/0	11	СУШАКОВ Федор Красноярский край	Красноярский край	1	2004

1/4-F		1/2-F	
1	1	ОСАДЧИЙ Богдан Новосибирская обл.	Р1 Р2
1	2	БОНДАРЕНКО Владислав Омская обл.	Р1 Р2
3	3	МЕЛЬНИЧЕНКО Владислав Омская обл.	Р1 Р2
5	4	ТЕЛЕГИН Станислав Омская обл.	Р1 Р2
0	5	МЕЩЕРЯКОВ Алексей Кемеровская обл.	Р1 Р2
4	6	АНТОНОВ Егор Новосибирская обл.	Р1 Р2
8	7	ДОДУХ Владимир Омская обл.	Р1 Р2
1	8	ЕВТЕЕВ Константин Иркутская обл.	Р1 Р2
6	9	КОВАЛЕНКО Максим Алтайский край	Р1 Р2
4	10	ОМАРОВ Сабир Омская обл.	Р1 Р2
1/4	11	СУШАКОВ Федор Красноярский край	Р1 Р2

Losers of those who wrestled against the first finalist

1	1	ОСАДЧИЙ Богдан Новосибирская обл.	Р1 Р2
7/3	3	МЕЛЬНИЧЕНКО Владислав Омская обл.	Р1 Р2

Losers of those who wrestled against the second finalist

5/0	7	ДОДУХ Владимир Омская обл.	Р1 Р2
0/0	5	МЕЩЕРЯКОВ Алексей Кемеровская обл.	Р1 Р2

F-1-2

1/2-F

1/4-F

0	2	БОНДАРЕНКО Владислав Омская обл.	Р1 Р2
0	3	МЕЛЬНИЧЕНКО Владислав Омская обл.	Р1 Р2
1	6	АНТОНОВ Егор Новосибирская обл.	Р1 Р2
4	8	АНТОНОВ Егор Новосибирская обл.	Р1 Р2

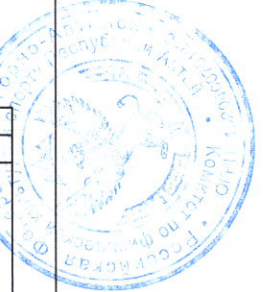
Wrestler COUNTRY

1	6	АНТОНОВ Егор Новосибирская обл.
2	2	БОНДАРЕНКО Владислав Омская обл.
3	3	МЕЛЬНИЧЕНКО Владислав Омская обл.
3	10	ОМАРОВ Сабир Омская обл.
5	1	ОСАДЧИЙ Богдан Новосибирская обл.
5	7	ДОДУХ Владимир Омская обл.
7	5	МЕЩЕРЯКОВ Алексей Кемеровская обл.
8	4	ТЕЛЕГИН Станислав Омская обл.
9	8	ЕВТЕЕВ Константин Иркутская обл.
10	11	СУШАКОВ Федор Красноярский край

Bronze Medal

Главный судья ССВК А.В. Никушинов

Главный секретарь ССВК К.В. Прокопенко



Первенство Сибирского федерального округа
по спортивной борьбе (Одциплина греко-римская борьба)
среди юношей 2004-2005 г.р.

04-07.04.2019 г. Горно-Алтайск

WEIGHT CLASS 92 KG

PP Pt	№	Wrestler COUNTRY	Rank	Birth	The category
4	1	КАРМАНОВ Михаил Томская обл.	1	2004	
9	2	МАРЧЕНКО Владислав Новосибирская обл.	2	2004	
1	3	СТОРОЖЕНКО Максим Алтайский край	1	2004	
5	4	ГУРЕВИЧ Данил Иркутская обл.	1	2004	
0	5	ТУРСУНКУЛУВ Сухробжон Красноярский край	2	2004	
0	6	КОВТУН Олег Алтайский край	1	2004	
3	7	ЛУДАНОВ Игорь Иркутская обл.	1	2004	
0	8	ИГНАШИН Иван Томская обл.	1	2006	
5	9	РЫБОЛЕВСКИЙ Анатолий Омская обл.	2	2004	
5	10	ОЗДОЕВ Тамирлан Кемеровская обл.	1	2005	
0	11	СОЦУКЕВИЧ Александр Красноярский край	2	2004	
0	12	КОЧЕТКОВ Кирилл Алтайский край	1	2004	
4	13	МАКОЛКИН Григорий Новосибирская обл.	КМС	2004	

Qualification		1 4-F		1 2-F	
PP Pt	№	Wrestler COUNTRY	Rank	Birth	The category
0	1	КАРМАНОВ Михаил Томская обл.	1	2004	
4	2	МАРЧЕНКО Владислав Новосибирская обл.	2	2004	
0	3	СТОРОЖЕНКО Максим Алтайский край	1	2004	
5	4	ГУРЕВИЧ Данил Иркутская обл.	1	2004	
0	5	ТУРСУНКУЛУВ Сухробжон Красноярский край	2	2004	
0	6	КОВТУН Олег Алтайский край	1	2004	
3	7	ЛУДАНОВ Игорь Иркутская обл.	1	2004	
0	8	ИГНАШИН Иван Томская обл.	1	2006	
5	9	РЫБОЛЕВСКИЙ Анатолий Омская обл.	2	2004	
5	10	ОЗДОЕВ Тамирлан Кемеровская обл.	1	2005	
0	11	СОЦУКЕВИЧ Александр Красноярский край	2	2004	
0	12	КОЧЕТКОВ Кирилл Алтайский край	1	2004	
4	13	МАКОЛКИН Григорий Новосибирская обл.	КМС	2004	

Consolation Matches		1 4-F		1 2-F	
PP Pt	№	Wrestler COUNTRY	Rank	Birth	The category
0	1	КАРМАНОВ Михаил Томская обл.	1	2004	
4	2	МАРЧЕНКО Владислав Новосибирская обл.	2	2004	
0	3	СТОРОЖЕНКО Максим Алтайский край	1	2004	
5	4	ГУРЕВИЧ Данил Иркутская обл.	1	2004	
0	5	ТУРСУНКУЛУВ Сухробжон Красноярский край	2	2004	
0	6	КОВТУН Олег Алтайский край	1	2004	
3	7	ЛУДАНОВ Игорь Иркутская обл.	1	2004	
0	8	ИГНАШИН Иван Томская обл.	1	2006	
5	9	РЫБОЛЕВСКИЙ Анатолий Омская обл.	2	2004	
5	10	ОЗДОЕВ Тамирлан Кемеровская обл.	1	2005	
0	11	СОЦУКЕВИЧ Александр Красноярский край	2	2004	
0	12	КОЧЕТКОВ Кирилл Алтайский край	1	2004	
4	13	МАКОЛКИН Григорий Новосибирская обл.	КМС	2004	

Losers of those who wrestled against the first finalist		1 4-F		1 2-F	
PP Pt	№	Wrestler COUNTRY	Rank	Birth	The category
0	1	КАРМАНОВ Михаил Томская обл.	1	2004	
4	2	МАРЧЕНКО Владислав Новосибирская обл.	2	2004	
0	3	СТОРОЖЕНКО Максим Алтайский край	1	2004	
5	4	ГУРЕВИЧ Данил Иркутская обл.	1	2004	
0	5	ТУРСУНКУЛУВ Сухробжон Красноярский край	2	2004	
0	6	КОВТУН Олег Алтайский край	1	2004	
3	7	ЛУДАНОВ Игорь Иркутская обл.	1	2004	
0	8	ИГНАШИН Иван Томская обл.	1	2006	
5	9	РЫБОЛЕВСКИЙ Анатолий Омская обл.	2	2004	
5	10	ОЗДОЕВ Тамирлан Кемеровская обл.	1	2005	
0	11	СОЦУКЕВИЧ Александр Красноярский край	2	2004	
0	12	КОЧЕТКОВ Кирилл Алтайский край	1	2004	
4	13	МАКОЛКИН Григорий Новосибирская обл.	КМС	2004	

Losers of those who wrestled against the second		1 4-F		1 2-F	
PP Pt	№	Wrestler COUNTRY	Rank	Birth	The category
0	1	КАРМАНОВ Михаил Томская обл.	1	2004	
4	2	МАРЧЕНКО Владислав Новосибирская обл.	2	2004	
0	3	СТОРОЖЕНКО Максим Алтайский край	1	2004	
5	4	ГУРЕВИЧ Данил Иркутская обл.	1	2004	
0	5	ТУРСУНКУЛУВ Сухробжон Красноярский край	2	2004	
0	6	КОВТУН Олег Алтайский край	1	2004	
3	7	ЛУДАНОВ Игорь Иркутская обл.	1	2004	
0	8	ИГНАШИН Иван Томская обл.	1	2006	
5	9	РЫБОЛЕВСКИЙ Анатолий Омская обл.	2	2004	
5	10	ОЗДОЕВ Тамирлан Кемеровская обл.	1	2005	
0	11	СОЦУКЕВИЧ Александр Красноярский край	2	2004	
0	12	КОЧЕТКОВ Кирилл Алтайский край	1	2004	
4	13	МАКОЛКИН Григорий Новосибирская обл.	КМС	2004	

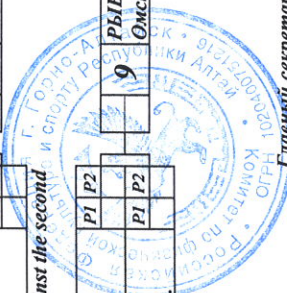
Final		1 4-F		1 2-F	
PP Pt	№	Wrestler COUNTRY	Rank	Birth	The category
0	1	КАРМАНОВ Михаил Томская обл.	1	2004	
4	2	МАРЧЕНКО Владислав Новосибирская обл.	2	2004	
0	3	СТОРОЖЕНКО Максим Алтайский край	1	2004	
5	4	ГУРЕВИЧ Данил Иркутская обл.	1	2004	
0	5	ТУРСУНКУЛУВ Сухробжон Красноярский край	2	2004	
0	6	КОВТУН Олег Алтайский край	1	2004	
3	7	ЛУДАНОВ Игорь Иркутская обл.	1	2004	
0	8	ИГНАШИН Иван Томская обл.	1	2006	
5	9	РЫБОЛЕВСКИЙ Анатолий Омская обл.	2	2004	
5	10	ОЗДОЕВ Тамирлан Кемеровская обл.	1	2005	
0	11	СОЦУКЕВИЧ Александр Красноярский край	2	2004	
0	12	КОЧЕТКОВ Кирилл Алтайский край	1	2004	
4	13	МАКОЛКИН Григорий Новосибирская обл.	КМС	2004	

Final		1 4-F		1 2-F	
PP Pt	№	Wrestler COUNTRY	Rank	Birth	The category
0	1	КАРМАНОВ Михаил Томская обл.	1	2004	
4	2	МАРЧЕНКО Владислав Новосибирская обл.	2	2004	
0	3	СТОРОЖЕНКО Максим Алтайский край	1	2004	
5	4	ГУРЕВИЧ Данил Иркутская обл.	1	2004	
0	5	ТУРСУНКУЛУВ Сухробжон Красноярский край	2	2004	
0	6	КОВТУН Олег Алтайский край	1	2004	
3	7	ЛУДАНОВ Игорь Иркутская обл.	1	2004	
0	8	ИГНАШИН Иван Томская обл.	1	2006	
5	9	РЫБОЛЕВСКИЙ Анатолий Омская обл.	2	2004	
5	10	ОЗДОЕВ Тамирлан Кемеровская обл.	1	2005	
0	11	СОЦУКЕВИЧ Александр Красноярский край	2	2004	
0	12	КОЧЕТКОВ Кирилл Алтайский край	1	2004	
4	13	МАКОЛКИН Григорий Новосибирская обл.	КМС	2004	

Александр

Главный судья ССВК А.В. Никифоров

Главный секретарь ССВК К.В. Прокопенко



Первенство Сибирского федерального округа
по спортивной борьбе (дисциплина греко-римская борьба)
среди юношей 2004-2005 г.р.

04-07.04.2019 г. Горно-Алтайск

WEIGHT CLASS **100** KG

№	Wrestler	COUNTRY	Date of birth	The category, rank	Round					PP	PT	CL
					1	2	3	4	5			
1	ИВАНЮШКО Дмитрий край	Красноярский	2	2004	1 1	0 5 0	0 4 0	0 3 0	0 0 5	1	1	б/м
2	БАРЫШЕВ Семен	Новосибирская обл.	1	2004	4 1 #	0 3 3	5 5 0	5 4 4	5 4 4	14	17	2
3	ПАНЕНКОВ Максим	Томская обл.	КМС	2004	4 4 8	5 2 4	5 5 0	1 1 0	5 5 0	19	12	1
4	БЕЛЫХ Максим	Красноярский край	2	2004	0 3 0	0 5 0	1 1 0	5 5 0	0 2 0	10	0	3
5	ЕГОРОВ Павел	Кемеровская обл.	1	2004	0 1 1	5 1 0	0 2 0	0 4 0	0 3 0	5	0	б/м



Главный судья ССВК А.В. Никифоров

Главный секретарь ССВК К.В. Прокопенко



Первенство Сибирского Федерального округа
по спортивной борьбе (дисциплина греко-римская борьба)
среди юношей 2004-2005 г.р.

04-07.04.2019 г. Горно-Алтайск

WEIGHT CLASS 110 KG

Qualification

PP Pt	№	Wrestler COUNTRY	Date of birth	The category
	1	КОЧМИН Герман Томская обл.	1	2005
	2	АНДРЕЕВ Леонид Алтайский край	1	2005
	3	МЕЛЕХОВ Александр Новосибирская обл.	1	2004
	4	САВИН Артур Красноярский край	2	2004
	5	ЕЛЕЦКИЙ Степан Иркутская обл.	1	2005
	6	ЛАРИОНОВ Арсений Алтайский край	1	2004
	7	ШЕЛЕСТОВ Егор Омская обл.	1	2005
5	8	ДЕРГУНОВ Захар Новосибирская обл.	1	2004
0	9	ЧЕХОВСКИЙ Егор Омская обл.	2	2004

1|2-F

1|4-F

0	1	КОЧМИН Герман Томская обл.	P1	P2	0	2	АНДРЕЕВ Леонид Алтайский край	P1	P2
4	2	АНДРЕЕВ Леонид Алтайский край	P1	P2	0	0			
8	5	МЕЛЕХОВ Александр Новосибирская обл.	P1	P2	5	3	МЕЛЕХОВ Александр Новосибирская обл.	P1	P2
0	0	САВИН Артур Красноярский край	P1	P2	0	4			
0	4	ЕЛЕЦКИЙ Степан Иркутская обл.	P1	P2	0	0	ЛАРИОНОВ Арсений Алтайский край	P1	P2
5	5	ЛАРИОНОВ Арсений Алтайский край	P1	P2	0	0			
4	6	ШЕЛЕСТОВ Егор Омская обл.	P1	P2	4	8	ДЕРГУНОВ Захар Новосибирская обл.	P1	P2
0	7		P1	P2	0	0			
5	8	ДЕРГУНОВ Захар Новосибирская обл.	P1	P2	5	3	МЕЛЕХОВ Александр Новосибирская обл.	P1	P2
4			P1	P2	0	0			

F-1-2

4	3	МЕЛЕХОВ Александр Новосибирская обл.	P1	P2	0	0			
10	1	МЕЛЕХОВ Александр Новосибирская обл. Gold Medal			0	8	ДЕРГУНОВ Захар Новосибирская обл.	P1	P2
					0	0			

№ Wrestler COUNTRY

1	3	МЕЛЕХОВ Александр Новосибирская обл.
2	8	ДЕРГУНОВ Захар Новосибирская обл.
3	2	АНДРЕЕВ Леонид Алтайский край
3	6	ЛАРИОНОВ Арсений Алтайский край
5	4	САВИН Артур Красноярский край
5	7	ШЕЛЕСТОВ Егор Омская обл.
7	9	ЧЕХОВСКИЙ Егор Омская обл.
8	5	ЕЛЕЦКИЙ Степан Иркутская обл.
9	1	КОЧМИН Герман Томская обл.

Consolation Matches

Losers of those who wrestled against the first finalist

0	4	САВИН Артур Красноярский край	P1	P2	2	АНДРЕЕВ Леонид Алтайский край	P1	P2
0	0							
5	2	АНДРЕЕВ Леонид Алтайский край	P1	P2				
0	0							

Bronze Medal

Losers of those who wrestled against the second finalist

0	9	ЧЕХОВСКИЙ Егор Омская обл.	P1	P2	1	7	ШЕЛЕСТОВ Егор Омская обл.	P1	P2
0	0				2	2			
5	7	ШЕЛЕСТОВ Егор Омская обл.	P1	P2	3	6	ЛАРИОНОВ Арсений Алтайский край	P1	P2
0	0				4	4			

Bronze Medal

Главный судья ССВК А.В. Никифоров

Главный секретарь ССВК К.В.Прокопенко

